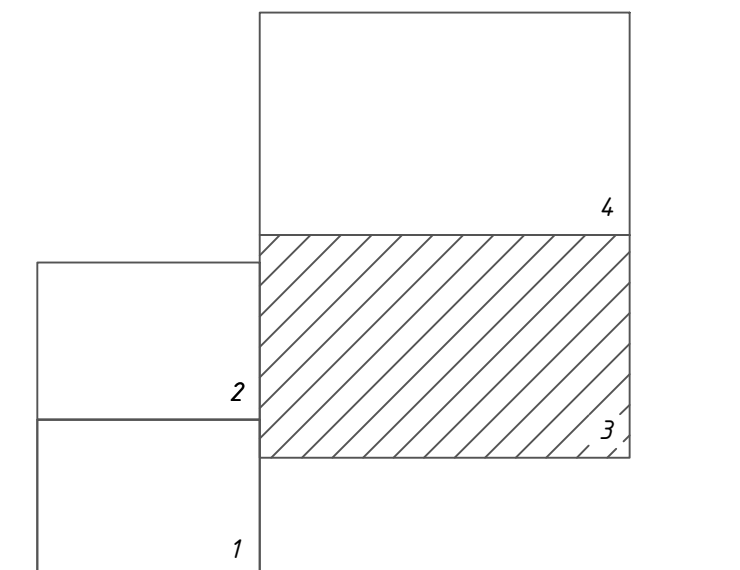




**Условные обозначения**

- граница проектируемого участка
- граница благоустройства
- красные линии
- линии застройки
- границы земельных участков
- застройка
- дороги и тротуары
- зеленые насаждения общего пользования
- открытые площадки для спорта и отдыха
- асфальтобетонное покрытие
- санитарно-защитная зона скважины
- вырубка леса для обеспечения противопожарной безопасности на ширину - 15.0м
- противопожарная полоса - 5.0м (периодически вспаханный грунт)

**Схема расположения листов**



**Ведомость зданий и сооружений**

№ п/п	Наименование и обозначение	Эксплуатационная категория	Этажность	Кол-во объектов	Площадь, м²				Средний объем, м³		
					Жилая	Общ. назначения	Тех. помещения	Итого			
1	Индивидуальный жилой дом	1-3	190	1	190	81.0	15390.0	116.0	21660.0	729.0	138510.0
2	Трансформаторная подстанция	1	3	-	-	-	-	-	-	-	-
3	Магазин (Store - 60 кв.м)	1	2	-	-	78.4	156.8	60.00	100.00	313.60	627.20
4	Складские с боковой парковкой	1	2	-	-	-	-	-	-	-	-
5	Административно-бытовое здание	2	1	-	-	84.36	84.36	120.00	120.00	590.52	1181.04
6	Объект приборного сервиса	1	1	-	-	397.57	397.57	276.10	276.10	1590.28	1590.28
7	ГТН, вышка на 2 поста, на 23.5м	2	1	-	-	216.00	216.00	300.00	300.00	1512.00	1512.00
8	Полноценная система производства до 15кВ, в сутки	-	193	-	-	-	-	-	-	-	-
9	Полноценная система производства до 15кВ, в сутки	-	2	-	-	-	-	-	-	-	-

**Технико-экономические показатели**

№п/п	Наименование	Количество по проекту	
		%	га
1	Площадь благоустройства	-	29,40
2	Площадь участка	100	28,167
3	Площадь дачных участков	71	20,0
4	Площадь общественно-торговой зоны	0,34	0,1
5	Площадь объектов инженерной инфраструктуры	2	0,58
6	Площадь территории общего пользования	25,66	7,20
6	Площадь территории приборного сервиса	1	0,28
Количество дачных участков		-	190шт.

					2016				ГП
ЭЛП	Генеральный директор	И.И.И.	И.И.И.	И.И.И.	И.И.И.	И.И.И.	И.И.И.	И.И.И.	И.И.И.
Генеральный директор	Проектировщик	И.И.И.	И.И.И.	И.И.И.	И.И.И.	И.И.И.	И.И.И.	И.И.И.	И.И.И.
И.И.И.	И.И.И.	И.И.И.	И.И.И.	И.И.И.	И.И.И.	И.И.И.	И.И.И.	И.И.И.	И.И.И.

Проект планировки ДНП "Алики парус", окрестности д. Лазини, Корняковское сельское поселение, Тамбовская область

Чертеж планировки территории (основной чертеж), М1:500

000  
"КТВ-ПроектСервис"